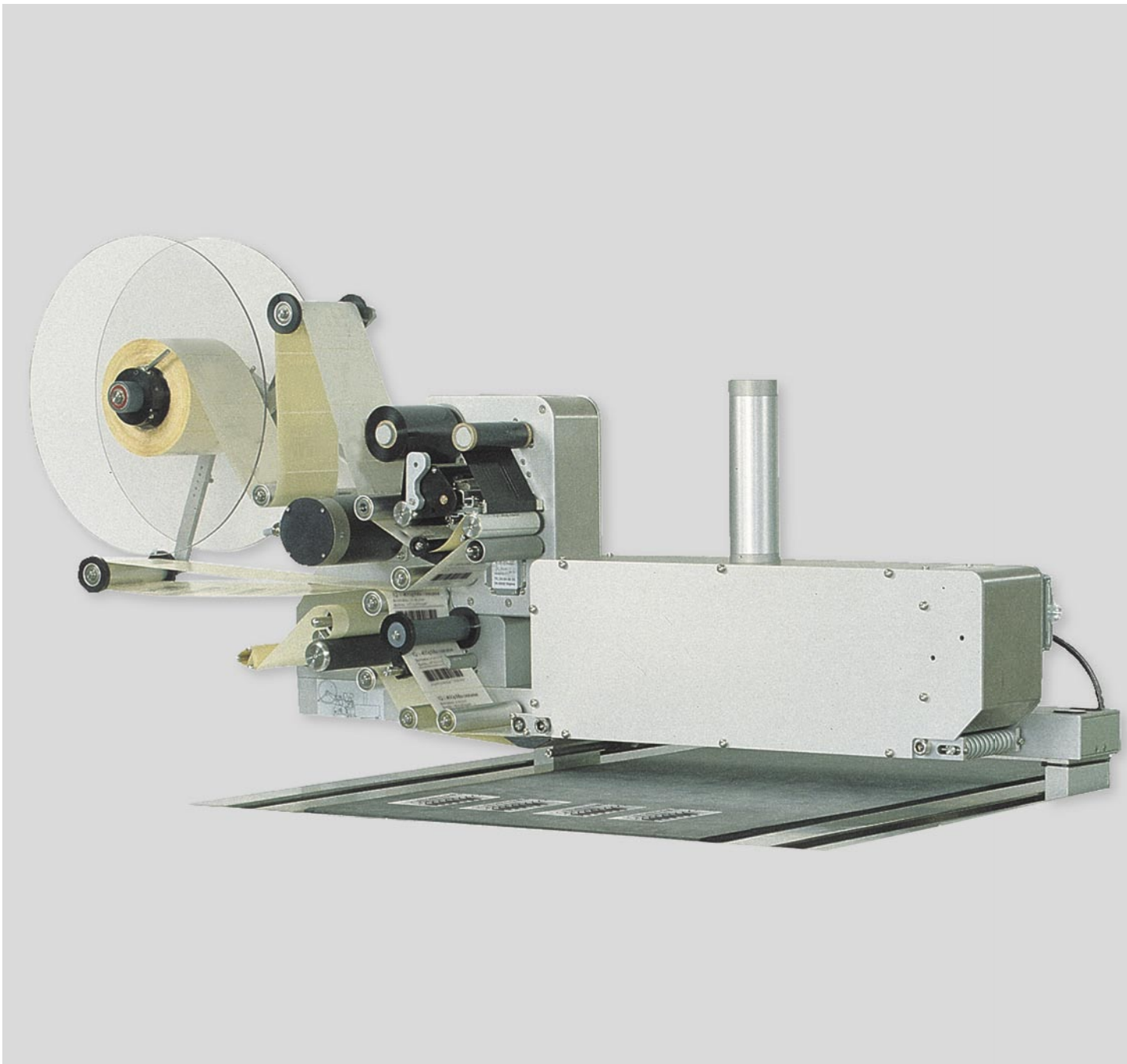


Collamat® 8000 Cross Web

Der Collamat® 8000 Querbahnetikettierer ist zur optimierten Etikettierung auf Vakuum-Tiefziehmaschinen gebaut. Mittels einer Vakuumkammer wird eine ganze Zeile von Etiketten mit einem Hub aufgebracht. Dies erhöht die Produktivität, es verbindet einen Verpackungs- mit einem Etikettierschritt in einem Arbeitsgang. Der Etikettierer wird je nach Lage der Etiketten über oder unter der Tiefziehmaschine montiert. Datum und Barcode können mittels einem zusätzlichen Druckmodul aufgedruckt werden. Die äusserst robuste Konstruktion erlaubt eine hohe Wiederholgenauigkeit.





EIGENSCHAFTEN

- Einfach anpassbar – Montage an allen bekannten Tiefziehmaschinen
- Kosen sparend – Erhöht die Produktivität und verringert Kosten
- Volle Kontrolle – Die Steuerung verwendet Hochleistungs-Prozessoren zur Steuerung und Überwachung aller Maschinenfunktionen
- Hohe Leistung – Elektronik und Mechanik sind für den harten 24 Stundenbetrieb konzipiert
- Hohe Genauigkeit – Das Etikettiergehäuse ist aus einem einzigen Aluminiumblock gefräst, und die Maschine wird einzig von Schrittmotoren angetrieben
- Einfache Reinigung – Design ist für die Pharma- und Lebensmittel-industrie entwickelt

TECHNISCHE DATEN

Blister-Breite:	320 - 950 mm
Etiketten-Breite:	30 - 120 mm (bis zu 250 mm)
Spalten:	Frei konfigurierbar, jedoch maximal 15 Etiketten verteilt über die Vakuumkammer-Breite
Etikettiergeschwindigkeit:	Max 57 m/min
Reihen:	Microprozessorgesteuerte Fahrbreite über 750 mm
Druck-Modul:	Erhältlich mit einem Collamat Thermotransfer-Drucker (Ribbon save optional), kompatibel mit anderen Druckeinheiten
Fehler-Alarm:	Eingebaut
Anschlüsse:	Start Lichtschranke (NPN/PNP), Alarm Eingang der den Spender blockiert, Tacho Eingang - Maschinengeschwindigkeit folgt automatisch der Tachogeschwindigkeit, Alarm Ausgang Relaisausgang, der bei Etikettenauslauf zieht (Potentialfrei), Max 2 extra Ausgänge z.B. für die Steuerung der Pneumatik
Zulassungen:	CE/EMC

All data are indicative and may be subject to alteration

HM Collamat AG
Pfeffingerring 201
CH-4147 Aesch

Phone: +41 (0)61 756 28 28
Fax: +41 (0)61 756 29 29
Web: www.collamat.ch
E-mail: contact@collamat.ch

Member of HM Group

